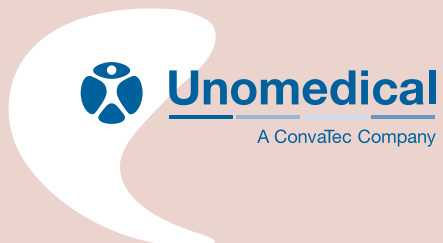
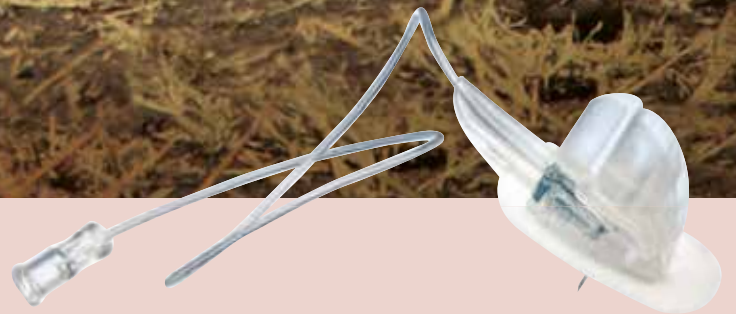


neria™

Set per infusione
sottocutanea

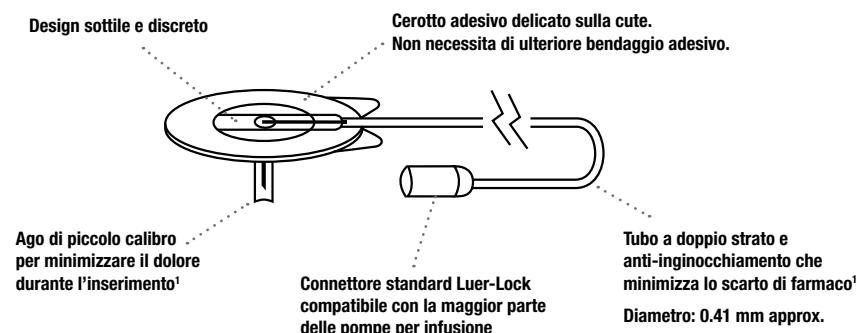


**Anche le cose più affilate
hanno un lato soffice**

neria™

neria™ è un dispositivo per infusione sottocutanea con ago in acciaio inossidabile, progettato appositamente per garantire comodità e discrezione al paziente e consentire un facile utilizzo del dispositivo. L'angolo di inserimento del dispositivo per infusione neria™ è di 90 gradi. Il metodo di inserimento è semplice e rapido, facilitando così l'autogestione del paziente e rendendolo appropriato per i trattamenti a lungo termine.

Il dispositivo di infusione neria™ è adatto ad ogni tipo di paziente.



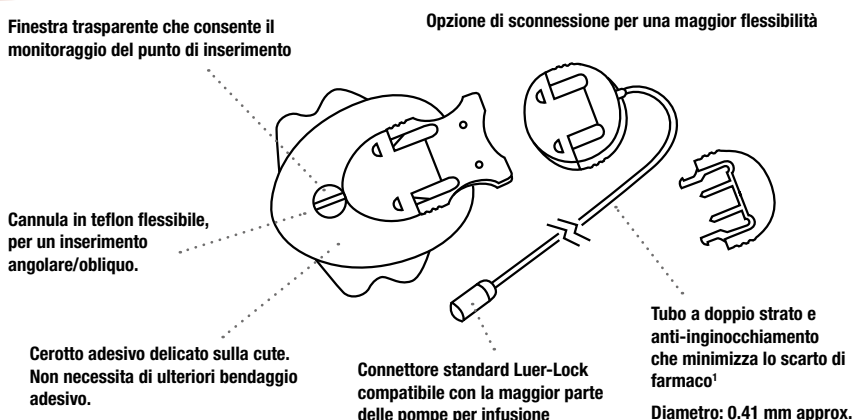
Specifiche del prodotto

Ago:	Acciaio
Angolo d'inserimento:	90 gradi (angolo retto)
Sconnessione:	No
Calibro ago:	G27 o G29
Lunghezza ago:	6, 8 e 10 mm
Lunghezza tubo:	60 e 80 cm
Adesivo:	Incorporato
Volume di priming:	60 cm – 0,10 ml 80 cm – 0,12 ml

neria™soft

neria™ soft è un dispositivo di infusione con cannula in teflon che permette un inserimento obliquo. Presenta un'opzione di sconnessione nella zona di applicazione che rende neria™ soft un dispositivo ideale nei trattamenti a lungo termine, anche quando ci sono più siti d'inserimento.

La finestra trasparente consente il monitoraggio del punto di inserimento senza dover rimuovere il set.

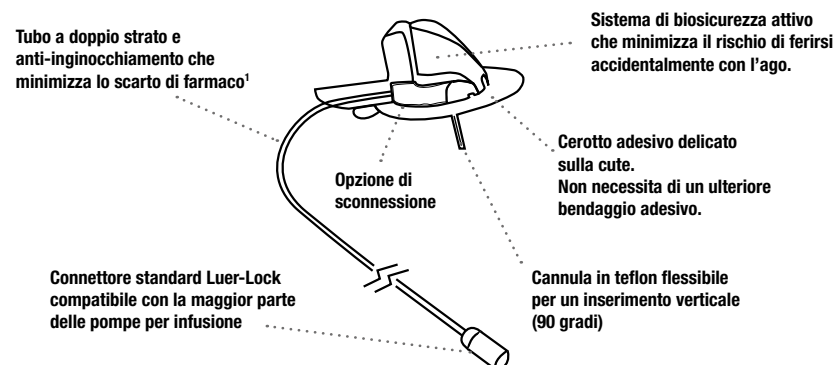


Specifiche del prodotto

Cannula:	Teflon
Angolo d'inserimento:	20-45 gradi (inserimento obliquo)
Sconnessione:	Sì, nel luogo di inserimento
Calibro ago:	G27
Diametro cannula:	0,68 mm
Lunghezza cannula:	13 o 17 mm
Lunghezza tubo:	60 o 110 cm
Adesivo:	Incorporato
Volume di priming:	60 cm – 0,10 ml 110 cm – 0,15 ml

neria™soft 90

neria™ soft 90 è un dispositivo per infusione con cannula in Teflon che si inserisce a 90 gradi (angolo retto). Il dispositivo neria™ soft 90 è provvisto di un'opzione di sconnessione per una maggior flessibilità. Il dispositivo è provvisto di un sistema di biosicurezza attivo, che permette di inserire l'ago nell'impugnatura dopo l'inserimento, minimizzando il rischio di ferirsi accidentalmente con l'ago.



Specifiche del prodotto

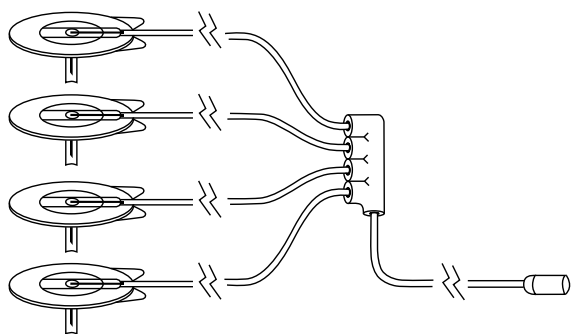
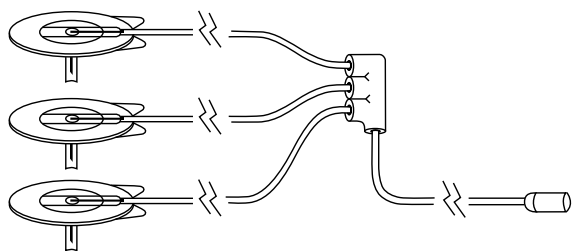
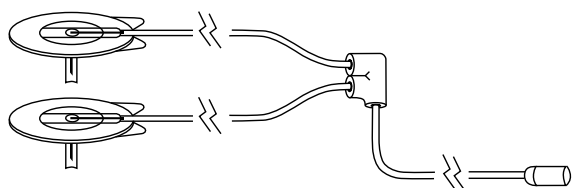
Cannula:	Teflon
Angolo d'inserimento:	90 gradi (angolo retto)
Sconnessione:	Sì, nel luogo di inserimento
Calibro ago:	G27
Diametro cannula:	0,68 mm
Lunghezza cannula:	6 o 9 mm
Lunghezza tubo:	30, 60 o 110 cm
Adesivo:	Incorporato
Volume di priming:	30 cm - 0,06 ml 60 cm – 0,10 ml 110 cm – 0,15 ml
Sistema di biosicurezza:	Sì, sistema di biosicurezza attivo

neria™ multi

neria™ multi è un dispositivo per infusione con ago in acciaio e impugnature flessibili che facilitano l'inserimento a 90 gradi.

Il set per infusione neria™ multi è disponibile in configurazione con 2, 3 o 4 aghi per l'uso simultaneo in più di un sito d'infusione.

Un tubo a doppio strato riduce i volumi di priming e lo scarto di farmaco. I volumi di priming variano a seconda della configurazione del set del dispositivo per infusione.



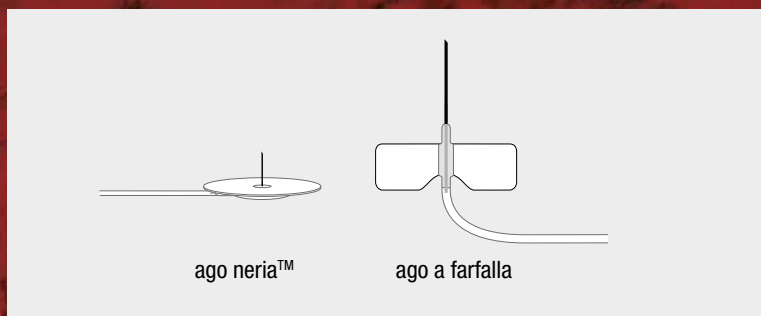
Specifiche del prodotto

	A due vie	A tre vie	A quattro vie
Ago:	Acciaio	Acciaio	Acciaio
Angolo d'inserimento:	90 gradi	90 gradi	90 gradi
Calibro ago:	G27	G27	G27
Lunghezza ago:	8 e 10 mm	8,10 e 12 mm	8,10 e 12 mm
Lunghezza tubo:	Totale 90 cm	Totale 90 cm	Totale 90 cm
Adesivo:	Incorporato	Incorporato	Incorporato
Volumi di priming:	0,36 ml	0,43 ml	0,51 ml

Benefici

I set per infusione neria™ minimizzano i rischi di reazioni cutanee come noduli, arrossamenti e infiammazioni, solitamente associati all'uso del tradizionale ago a farfalla^{1,2}.

Inoltre, l'elevata qualità e la sezione dell'ago dei dispositivi neria™ aiuta a minimizzare il dolore durante l'inserimento e a ridurre le lesioni associate all'ago, anche abitualmente associate all'ago a farfalla.



Confronto della lunghezza e della sezione dell'ago dei set per infusione neria™ con l'ago a farfalla tradizionale.

Tutti i set per infusione neria™ sono stati sottoposti a test di compatibilità con farmaci per il trattamento del Parkinson³, Cure Palliative o terapia del dolore^{4,5}, Immunodeficienza Primitiva⁶ e Talassemia⁷.



Set per infusione sottocutanea

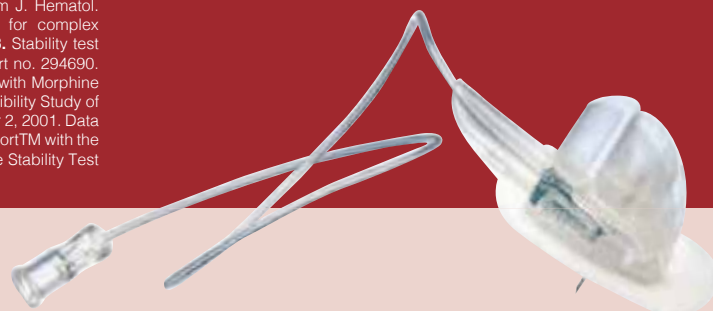
Unomedical è un produttore di dispositivi per infusione ed è leader nel suo settore. Dagli anni 80', Unomedical ha venduto in tutto il mondo milioni di dispositivi per la somministrazione continua di farmaci per via sottocutanea. Il nostro successo si basa su un elevato grado di innovazione dei nostri dispositivi, focalizzato sulla qualità e la semplicità d'uso degli stessi. In tutto il mondo, il dispositivo offre una miglior qualità della vita e aumenta le opzioni di trattamento dei pazienti.

Unomedical è una filiale ConvaTec, con sede centrale in Danimarca.

Codici prodotto

Codice Unomedical	Descrizione prodotto	Unità per confezione
78-060-2736	neria™ G27, ago da 6 mm, tubo da 60 cm	10
78-060-2738	neria™ G27, ago da 8 mm, tubo da 60 cm	10
78-060-2731	neria™ G27, ago da 10 mm, tubo da 60 cm	10
78-080-2738	neria™ G27, ago da 8 mm, tubo da 80 cm	10
78-060-2938	neria™ G29, ago da 8 mm, tubo da 60 cm	10
78-060-2931	neria™ G29, ago da 10 mm, tubo da 60 cm	10
79-110-2522	neria™ soft, cannula da 13 mm, tubo da 110 cm	10
79-060-2622	neria™ soft, cannula da 17 mm, tubo da 60 cm	10
722030-5226	neria™ soft 90, cannula da 6 mm, tubo da 30 cm	10
722030-5229	neria™ soft 90, cannula da 9 mm, tubo da 30 cm	10
722060-5226	neria™ soft 90, cannula da 6 mm, tubo da 60 cm	10
722060-5229	neria™ soft 90, cannula da 9 mm, tubo da 60 cm	10
722110-5226	neria™ soft 90, cannula da 6 mm, tubo da 110 cm	10
722110-5229	neria™ soft 90, cannula da 9 mm, tubo da 110 cm	10
721060-2738	neria™ multi G27, 2 vie / 8 mm	10 set
721060-2731	neria™ multi G27, 2 vie / 10 mm	10 set
721060-3738	neria™ multi G27, 3 vie / 8 mm	10 set
721060-3731	neria™ multi G27, 3 vie / 10 mm	10 set
721060-3737	neria™ multi G27, 3 vie / 12 mm	10 set
721060-4738	neria™ multi G27, 4 vie / 8 mm	10 set
721060-4731	neria™ multi G27, 4 vie / 10 mm	10 set
721060-4737	neria™ multi G27, 4 vie / 12 mm	10 set

Riferimenti: **1.** Chan G.C.F, Ng D.M.W, et al, Comparison of Subcutaneous Infusion Needles for Transfusion - Dependent Thalassaemia Patients by the Intrapersonal Cross - Over Assessment Model, Am J. Hematol. 76:398-404. **2.** Parsons J, Infusion line preferences of patients prescribed apomorphine for complex Parkinson's disease. British Journal of Neuroscience Nursing. December 2009. Vol 5 No 12. **3.** Stability test and function of Comfort and Contact Detach by means of medicament APO-go. Analysis report no. 294690. April 2, 2009. Data on file. Unomedical. **4.** Drug Compatibility Study of Three Infusion Devices with Morphine Sulfate, version 1.4, IKFE 10006, September 2, 2001. Data on file. Unomedical. **5.** Drug Compatibility Study of Three Infusion Devices with Hydromorphone Hydrochloride, version 1.4, IKFE 10006, September 2, 2001. Data on file. Unomedical. **6.** Compatibility and stability testing of the catheter device Unomedical comfort™ with the immunoglobulin Subcuvia. IKFE 09016. April 16, 2009. Data on file. Unomedical. **7.** Drug Device Stability Test Thalaset - Study Desferal (deferoxamine mesilate). July 1, 2005. Data on file. Unomedical.



Per ulteriori informazioni
contattare il numero nostro
numero verde:
800 930 930

neria™ è un marchio Unomedical a/s

© 2018 ConvaTec Inc.